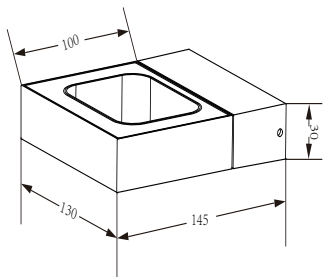
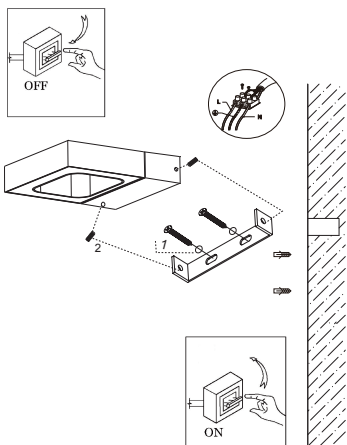


# Instruction



MAX 6W  
430 Lumen

Model: C028WL-L6B  
Collection: Ceiling & Wall  
Series: Flo

 Wall Lamps



## Montageanleitung:

- Schalten Sie vor Installation der Leuchte über den Hauptschalter den Strom aus.
- Bereiten Sie den Platz vor, an dem Sie die Leuchte anbringen wollen: Für Einbauleuchten mit einer Montagebohrung und für Anbauleuchten mit einem Vertiefungsbohrer.
- Wenn Sie ein 230V-240V 50Hz Stromnetz, wenn möglich mit Erdungsleiter, zum Einbauort.
- Verbinden Sie die Leuchte mit dem 230V-240V 50Hz Stromnetz. Wenn die Befestigung der Leuchte in der Montagebohrung oder an dafür vorgesehenen Platz.
- Verbinden Sie die Glühbirne in der Fassung.
- Schalten Sie den Strom an und überprüfen Sie die Funktionstüchtigkeit der Leuchte.

## Assembly Manual:

- The installation of the lamp shall be performed with the power supply disconnected.
- Prepare a place to install the lamp: a mounting hole for built-in lamps and a seat for surface-mounted lamps.
- Take 230V-240V 50Hz power wires, including a grounding wire, if any, out of the wall.
- Connect the lamp to the 230V-240V 50Hz power supply network. If the lamp has a grounding wire, it shall be also connected.
- Install the lamp in the mounting hole/socket and secure tightly.
- Install a bulb in the socket and fix the bulb.
- Turn on the power supply for the lamp and make sure that the lamp operates properly.

## Інструкція з монтажу:

- Установіть світлодіодна зафіксуйтеся при вимкненій електричній мережі.
- Підготуйте місце для установки світлодіодна - монтажний отвір для вбудованих, посадочне місце для накладних.
- Якщо встановлюється світлодіодна з підведенням 50 Гц, в тому числі, дотримуйтеся, щоб він є з салітністю.
- Підключіть світлодіод до мережі 230-240В 50 Гц. Якщо в світлодіоді передбачений дотримуйтеся, його також необхідно підключити.
- Встановіть світлодіод в отвір/установіть отвір / зафіксуйте місце.
- Встановіть лампу у люльку і зафіксуйте її.
- Включіть подачу електричного струму до світлодіодна і переконатися в тому, що працює добре.

## Інструкція по установке:

- Установите светодиодная осуществляется при выключенной электрической сети.
- Подготовьте место для установки светодиодных: выемочное отверстие для встраиваемых, посадочное место - для накладных.
- Если устанавливается светодиодная с подключением 50 Гц, в том числе провод заземления 50 Гц, в том числе, соблюдайте, чтобы он был с салитностью.
- Подключите светодиод к сети 230-240В 50 Гц. Если в светодиодном предусмотрена дотримуйтеся, его также необходимо подключить.
- Установите светодиодный в отверстие/подготовленное место.
- Установите лампу в люльку и зафиксировать ее.
- Включите подачу питания на светодиодный и убедитесь в его корректной работе.

Vertretung des Herstellerwerks / Manufacturer factory  
affiliate / Filiale de l'usine du fabricant / Filiale di fabbrica  
produttore / Filial de la fabrica / Fabrica de filial / Sube  
Fabrika / Cabang Pabrik / Branch Factory / Fabrika de ramalá  
/ Branch Factory / Oddział Fabryka / Filialna závoda  
матеріальний / Один заводу виробника / Один  
заводи-виробничий / Один завод виробника / Один  
Делегация производителя / Представительство  
фабрики/завода / Репрезентација / 代表 工廠 / China.

