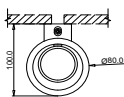
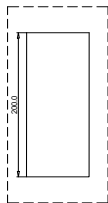
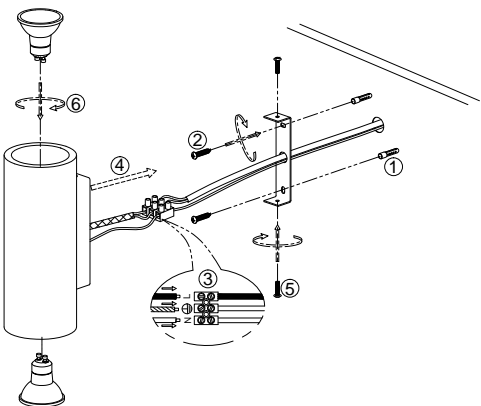


Instruction



2 x GU10 (5W)

Model: C191-WL-02-W
Collection: Ceiling & Wall
Series: Parma
 Wall Lamps



Montageanleitung:

- Schalten Sie vor Installation der Leuchte über den Hauptschalter den Strom aus.
- Bereiten Sie den Platz vor, an dem Sie die Leuchte anbringen wollen: Für Einbauleuchten mit einer Montagebohrung und für Anbauleuchten mit einem Keil. Siehe ein 200-240V 50Hz Stromkabel, wenn möglich mit Erdungsdräht, zum Einbauort.
- Verbinden Sie die Leuchte mit dem 220-240V 50Hz Stromnetz. Wenn die Befestigung Sie nicht mit der Befestigung oder an dafür vorgesehenen Platz. Leuchte in der Montagebohrung oder an dafür vorgesehenen Platz.
- Verbinden Sie eine Glühlampe in der Fassung.
- Schalten Sie den Strom an und überprüfen Sie die Funktionstüchtigkeit der Leuchte.

Assembly Manual:

- The installation of the lamp shall be performed with the power supply off.
- Prepare a place to install the lamp: a mounting hole for built-in lamps and a seat for surface-mounted lamps.
- Take 200-240V 50Hz power wires, including a grounding wire, if any, out from the lamp to the 200-240V 50Hz power supply network. If the lamp has a grounding wire, it shall be also connected.
- Install the lamp in the mounting hole/socket and secure tightly.
- Install a bulb in the socket and fix the bulb.
- Turn on the power supply for the lamp and make sure that the lamp operates properly.

Інструкція з монтажу:

- Установка світильника здійснюється при вимкненні електричної мережі.
- Підготувати місце для установки світильника - монтажний отвір для вбудованих, посадочне місце для накладних.
- Взяти до уваги, що для встановлення світильника потрібна дротівка 200-240V 50 Гц, в тому числі дроті заземлення, якщо він є в світильнику.
- Підключити світильник до мережі 220-240В 50 Гц. Якщо в світильнику передбачений дроті заземлення, його також необхідно підключити.
- Встановити світильник в отвір/панель і зафіксувати надійно.
- Встановити лампу у лямпу і зафіксувати її.
- Включити подачу електричного струму до світильника і перевіритися в ньому правильну роботу.

Інструкція по установке:

- Установка светильника осуществляется при выключенной электрической сети.
- Подготовить место для установки светильника: монтажное отверстие для встраиваемых, посадочное место для накладных.
- Выбрать в месте установки провода питания 220-240V 50 Гц, в том числе провод заземления, если он есть в светильнике.
- Подключить светильник к сети 220-240В 50 Гц. Если в светильнике предусмотрено дроті заземления, его также необходимо подключить.
- Установить светильник в монтажное отверстие/панельное место и надежно закрепить.
- Установить лампу в цоколь и зафиксировать ее.
- Включить подачу питания на светильник и убедиться в его корректной работе.

Vertretung des Herstellerwerks / Manufacturer factory
affiliates / Filiale de l'usine du fabricant / Filiale di fabbrica
produttore / Filial de la fabrica / Fabrica de filial / Subie
Fabrika / Casang Fabrik / Branch Factory / Fabrica de raminta
/ Branch Factory / Oddzial Fabryka / Ombina zavoda
mavoposyteny / Olini zavodu vyrobnyca / Olini
zavodovyyarobnytsya / Olini zavody vyrobnytsya /
Distributors / Distributor / Distributor / Distributor
firmen/branch / Pфiзiчacь cи/завoдcкoгo штибу.

